

METRONETTE

GENNEMSTRØMNINGSVANDVARMER · FJERNVARME



Creating hot water



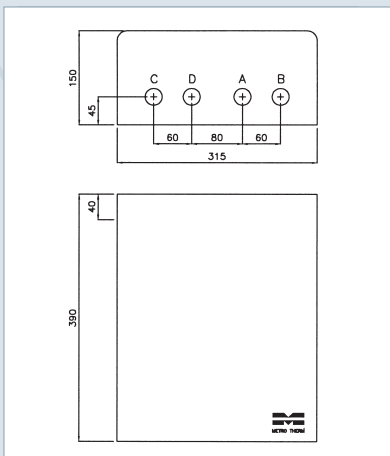
METRO THERM

Unit

METRONETTE 40/55



METRONETTE 40/55



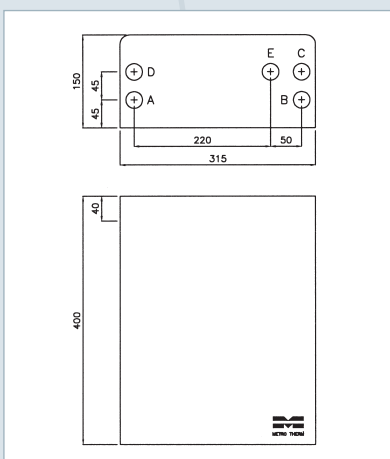
SIGNATURFORKLARING

A – Fjernvarme, frem
B – Fjernvarme, retur
C – Koldt vand
D – Varme vand
E – Cirkulation

METRONETTE 95



METRONETTE 95



Uniterne er som standard med kobberlodet 2 slags veksler, men kan, ved risiko for galvanisk tæring, leveres med boltet veksler med nitrilpakninger.

METRONETTE 40 med AVTB 15 bruges til énfamilieboliger, hvor der er et normalt differenstryk og fjernvarmetemperatur*.

METRONETTE 40 med AVTB 20 bruges til énfamilieboliger, hvor der er lavt differenstryk og normal fjernvarmetemperatur.*

METRONETTE 55 med AVTB 20 bruges til 2 familieboliger med lavt differenstryk og/eller lav fjernvarmetemperatur*

* se ydelsesskema.

METRONETTE 40/55

Komplette gennemstrømningsvandvarmere med indbygget pladeveksler og termostatisk ventil. Veksleren findes i 2 størrelser – se ydelsesskema.

Uniterne er monteret med METRO's specielle følerunit, der giver optimal styring med hurtig lukketid.

METRONETTE 95

Gennemstrømningsvandvarmer til større anlæg. Leveres med 5-benet veksler med studs for cirkulation. Uniterne er monteret med METRO's specielle følerunit, der giver optimal styring med hurtig lukketid. Leveres som standard uden ventil.

Typer og ydelser

Typeoversigt METRONETTE

			VVS nr.	VVS nr.	EAN nr.	EAN nr.	METRO nr.	METRO nr.
	veksler	ventil	m/kabinet	u/kabinet	m/kabinet	u/kabinet	m/kabinet	u/kabinet
METRONETTE 40	2720 228-26	AVTB 15	37 6711.041	37 6711.039	5.7085120.36993	5.7085120.41058	12 790 1601	12 790 1615
METRONETTE 40	2720 228-26	AVTB 20	37 6711.051	37 6711.049	5.7085120.44554	5.7085120.44561	12 790 1617	12 790 1618
METRONETTE 55	2720 238-26	AVTB 20	37 6711.061	37 6711.059	5.7085120.41140	5.7085120.37013	12 790 1616	12 790 1603
METRONETTE 95	2720 260-2	uden		37 6711.099		5.7085120.37549		12 790 1605
Kabinet til 40, 55 og 95			37 6711.701		5.7085120.41157		16 670 1622	

UDFØRELSE

Type	Tekniske data
Prøvetryk	21 Bar
Arbejdstryk	16 Bar
Max. Temp.	Kobberloddet 100 °C, boltet 100 °C
Godkendelse	VA 3.22/DK 10272
Tilslutninger 40 / 55	3/4" omløber
Tilslutning 95	1" omløber

YDELSESOVERSIGT - tryktabet er opgivet for hele uniten ved den anførte effekt.

	Ventil	kW	Temp Fj	Temp BV	l/h BV	kPa
METRONETTE 40-15	AVTB 15	37	60-19	10-45	909	41,0
		37	70-16	10-45	909	23,9
METRONETTE 40-20	AVTB 20	37	60-19	10-45	909	30,0
		37	70-16	10-45	909	18,0
METRONETTE 55-20	AVTB 20	55	60-18	10-45	1.351	49,7
		55	70-15	10-45	1.351	29,6
	Lejl.					
METRONETTE 95	6	57	70-19	10-55	1.204	33,2
		57	70-14	10-55	1.204	18,0
		57	80-14	10-55	1.204	13,0
	8	65	70-19	10-55	1.376	28,0
		65	80-16	10-55	1.376	18,0
	10	74	70-20	10-55	1.605	39,0
		74	80-15	10-55	1.605	23,6
	12	80	70-25	10-55	1.758	58,2
		80	80-19	10-55	1.758	31,9
	14	87	80-20	10-55	1.892	55,0
		87	80-16	10-55	1.892	34,0

Lejligheder efter DS439 2000 – 2½ værelses lejligheder.

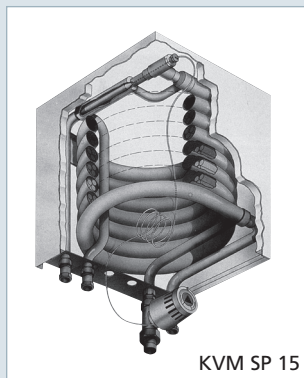
For METRONETTE 95 bør fjernvarme frem være >60 gr. ved ydelsen over 65 kW = 8 lejligheder.

Brugsvandstemperaturen skal være 55 gr. af hensyn til cirkulationen.

Udskiftningsvekslere

METRO har i dag fremstillet to loddet pladeveksler der passer sammen med den gamle røveksler SP-15 og AH 2000.

Disse veksler passer direkte på de gamle tilslutninger, der skal blot bruges 4 nye 18 mm omløbere og 4 18 mm. skærringe.



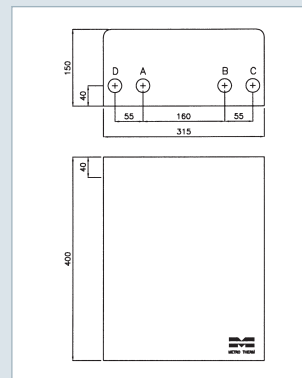
KVM SP 15



METRONETTE SP 15



Kabinet



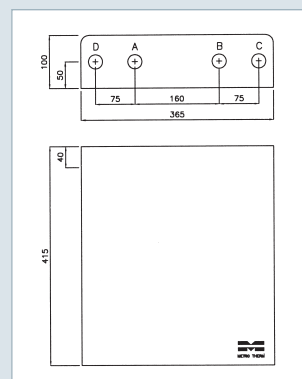
KVM AH 2000



METRONETTE AH 2000



Kabinet



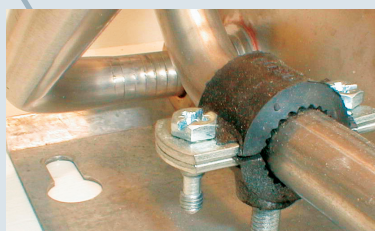
Type	Veksler	Ventil	VVS-nr.	EAN-nr.
METRONETTE SP-15	2720 230-14	u ventil	37 6712.039	5.7085120.45834
METRONETTE SP-15	2720 230-14	AVBT 15	37 6712.539	5.7085120.45865
METRONETTE AH 2000	2720 230-14	u ventil	37 6712.139	5.7085120.45841
Kabinet				
METRONETTE SP-15			37 6711.701	5.7085120.41157
METRONETTE AH 2000			37 6711.703	5.7085120.41133



Isoleringsbrik
forhindrer
fyldningen i
at vandre.



Brugsvand om »hele«
føleren – ingen
modstand og ingen
kanter, der kan samle
snavs.



Unitterne er
vibrationsdæmpet
fra bagpladen.



METRO THERM A/S · 3200 HELSINGE
TLF 48 77 00 00 · FAX 48 79 73 33
info@metrotherm.dk · www.metrotherm.dk



03:001 – 06.01